

水槽 New Wave



水槽

代码: 1410 000



细节

材料 AISI 304 不锈钢

表面处理 拉丝 Foster

质地 磨砂

边型和安装方式 平嵌

底座 60 cm

尺寸 600x520 mm

标准配件 固定钩, 垫圈, 下水器, 溢水口和虹吸管, 纸板盒包装

龙头孔 2个定位孔

安装孔 [View technical data sheet](#)

下水器	否
宽	60 cm
盆内尺寸	500 x 400 mm
单槽/双槽	单槽
下水组件	自动下水器 SPACE

特点

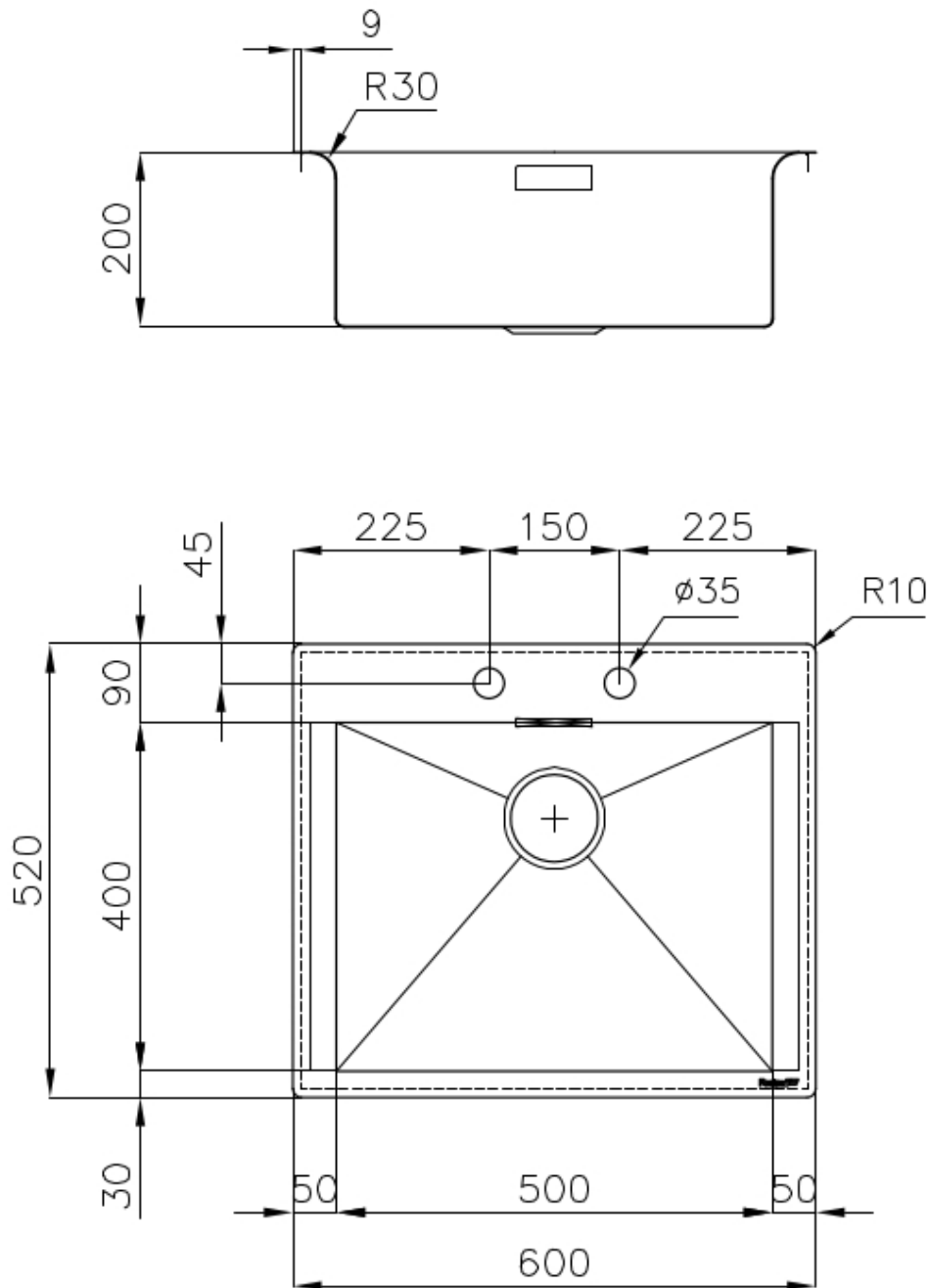
new wave - 完美曲线	波浪纹是 新产品的独家特点，获得了著名的德国红点设计大奖(Red Dot Award)。这一蜿蜒曲折的元素，打破了简约风格的严谨性，使得它更加灵活。
Space 下水器	SPACE不锈钢下水器的不锈钢盖子关闭了排水管，可隐藏任何残余物，将它们收集在下面的篮子里，令水槽显得格外优雅。SPACE还具有较小的占地面积，并且可以最佳地利用水槽下隔室。
双龙头孔	龙头安装区配备了两个龙头安装孔。在第二个孔中，可以安装自动排水管的遥控器，或者，一个实用的肥皂分配器。
方形水盆 - 0/9 度	Foster的方形水槽具有完美的垂直边缘，在底部有一个半径为9mm的弧度，便于清洁操作。
溢水口	溢水口是Foster水槽上的一项安全措施，可以防止疏忽时水的溢出。方形溢水解决方案，具有简约的方形，更加美观大方。
自动下水器	提供带有圆形遥控旋钮的垃圾配件；实用的配件，无需弄湿即可将水从碗中沥干。
节省空间系统	下水器和虹吸管的设计目的是在水槽下方留出尽可能多的空间，如今对于这些单独的废物收集系统越来越有用。

钻石型底部

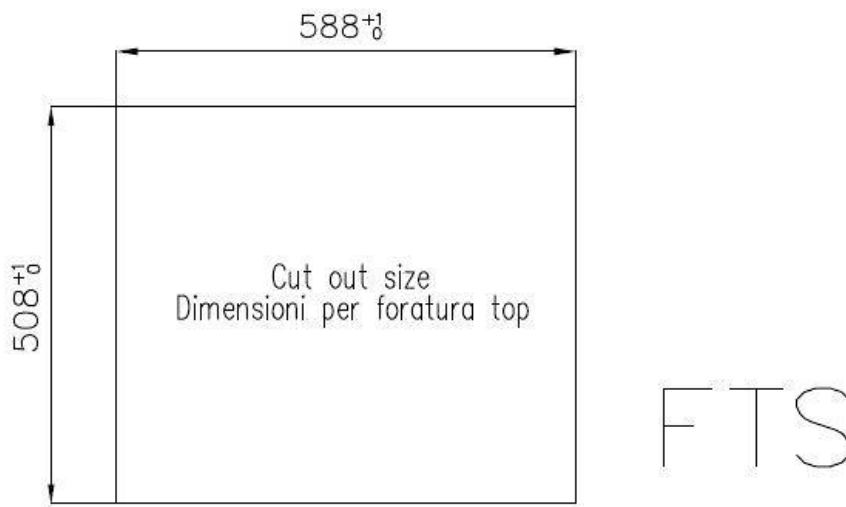
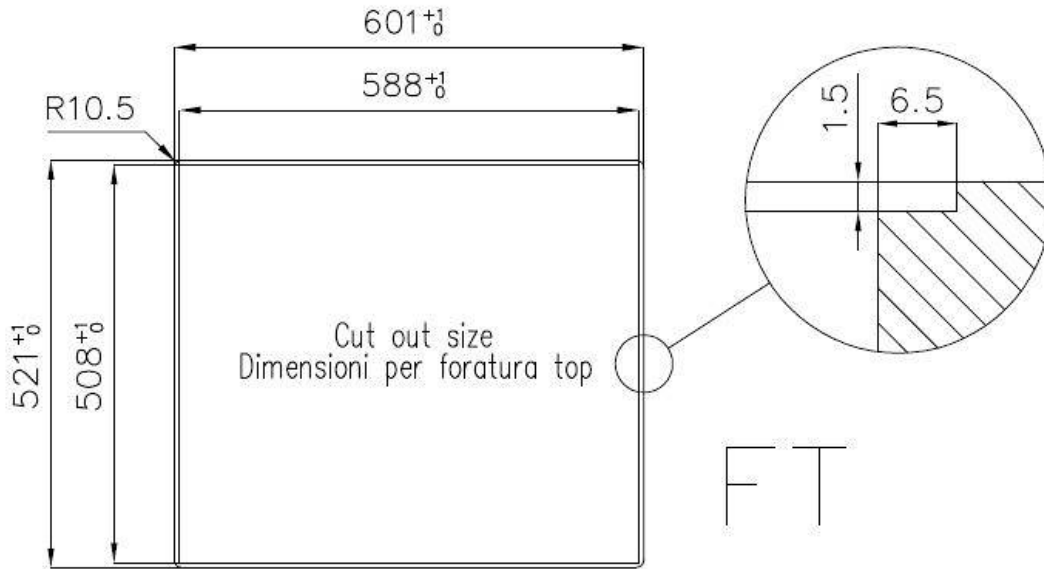
排水是水槽的一项重要功能，在Foster产品中始终要小心处理。
在具有平底弯曲焊接水槽中，优雅的斜角确保适当的排水，有助于水流。

高厚度

1mm厚的钢。相当大的厚度，保证了最大的坚固性和耐用性。



Lavello New Wave cod. 1410/000



EQUIPMENT



自动下水器 **Space - PA**

8407 108

OPTIONAL ACCESSORIES



HPDE Twin 砧板
8644 101



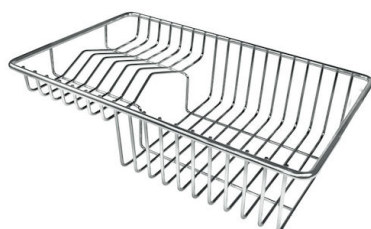
HPDE 砧板
8657 001



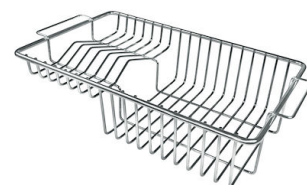
不锈钢篮
8612 000



不锈钢背板
8100 154



不锈钢背板
8100 303
* 仅与附件结合使用 8644 101



不锈钢背板
8100 201



白托盘
8153 100



玻璃砧板
8631 300

RECOMMENDED PAIRINGS



龙头 **Play**
8487 000